



**Electrolux**  
PROFESSIONAL

**Sistema de movimentación para  
lavavajillas de capota  
Mesa de prelavado con seno, izquierda,  
1200mm**

ARTÍCULO # \_\_\_\_\_

MODELO # \_\_\_\_\_

NOMBRE # \_\_\_\_\_

SIS # \_\_\_\_\_

AIA # \_\_\_\_\_



865309 (BHHPTB12L)

Mesa de prelavado con  
seno a la izquierda para  
lavavajillas de capota,  
1200mm

## Descripción

### Artículo No.

Para lavavajillas de capota. Construida en acero inoxidable 304 AISI. Alzatina de 300mm. 2 patas tubulares regulables en altura de 40x40mm. Tamaño del hueco con revosadero 500x400x300mm, desagüe y sifón de plástico. Dirección de la cesta: de izquierda a derecha.

## Características técnicas

- Las mesas se suministran desmontadas y son fáciles de montar.
- Diseñada para cestos de lavado de 500x500 mm.
- Entrepaños llanos y unidades de pre-aclarado disponibles como accesorios opcionales.

## Construcción

- Las patas de acero inoxidable son regulables en altura 50 mm, para asegurar que las mesas desagüen hacia el lavavajillas.
- Seno de 700x500x300 mm disponible bajo pedido.
- Alzatina incluida.
- Los perfiles profundos antigoteo están totalmente plegados con un borde inferior que garantiza la seguridad y la facilidad de limpieza.
- Todas las superficies son lisas con acabado pulido.
- Patas cuadradas tubulares de 40x40 mm, en acero inoxidable AISI 304.
- Fabricado completamente en acero inoxidable AISI 304.
- Las mesas se fijan al lavavajillas y se ajustan con un par de patas en el otro extremo.

## accesorios opcionales

- Entrepaño para mesa de lavavajillas, 1200mm PNC 865352
- Kit fijación suelo para 2 patas cuadradas PNC 865386
- Sifón simple en plástico 2 " PNC 895313

Aprobación: \_\_\_\_\_

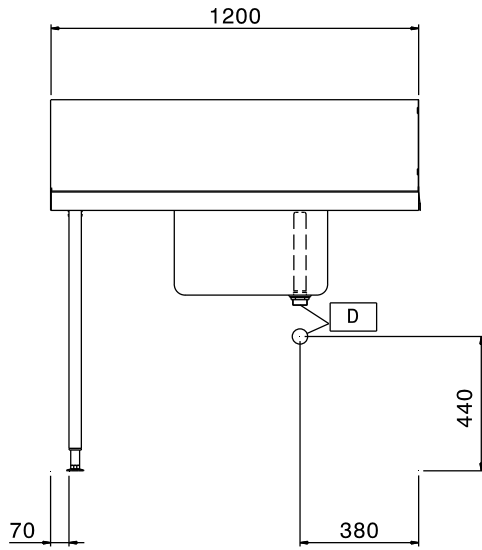


Experience the Excellence  
[www.electroluxprofessional.com](http://www.electroluxprofessional.com)  
[marketing.es@electroluxprofessional.com](mailto:marketing.es@electroluxprofessional.com)

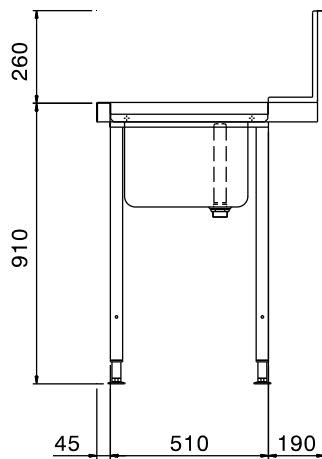
**Info**

<b>Dimensiones externas, ancho</b>	1200 mm
<b>865309 (BHHPTB12L)</b>	
<b>Dimensiones externas, fondo</b>	745 mm
<b>Dimensiones externas, alto</b>	1170 mm
<b>Peso neto</b>	8 kg
<b>Dimensiones de la alzatina, alto</b>	300 mm
<b>Dimensiones del recipiente:</b>	500x400x300h

Alzado



Lateral



Planta

